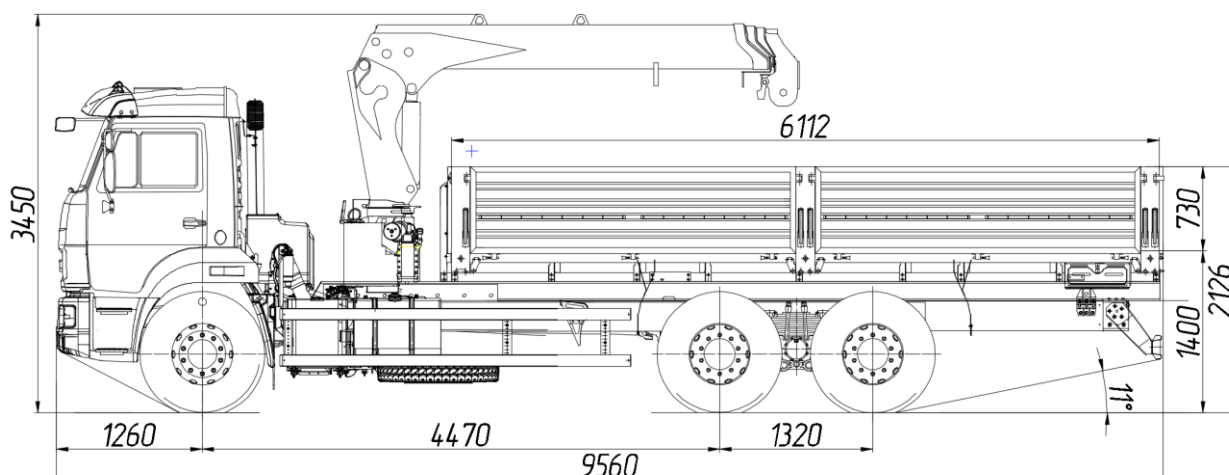


Кран-манипулятор автомобильный на шасси КАМАЗ-65115-773962-50 с КМУ Инман ИТ-120



ТЕХНИЧЕСКИЕ ХАРАКТЕРИСТИКИ	
Колёсная формула	6x4
Базовое шасси	65115-773962-50
Состав оборудования	КМУ ИТ-120
Снаряженная масса автомобиля, кг	11230
- на переднюю ось, кг	4540
- на заднюю тележку, кг	6690
Наибольшая масса перевозимого груза, кг	7000
Полная масса автомобиля, кг	18300
- на переднюю тележку, кг	4550
- на заднюю тележку, кг	13750
Полная масса буксируемого прицепа, кг	-
Полная масса автопоезда, кг	-
Габаритные размеры, мм:	
Длина	9560
Ширина	2550
Высота	3450