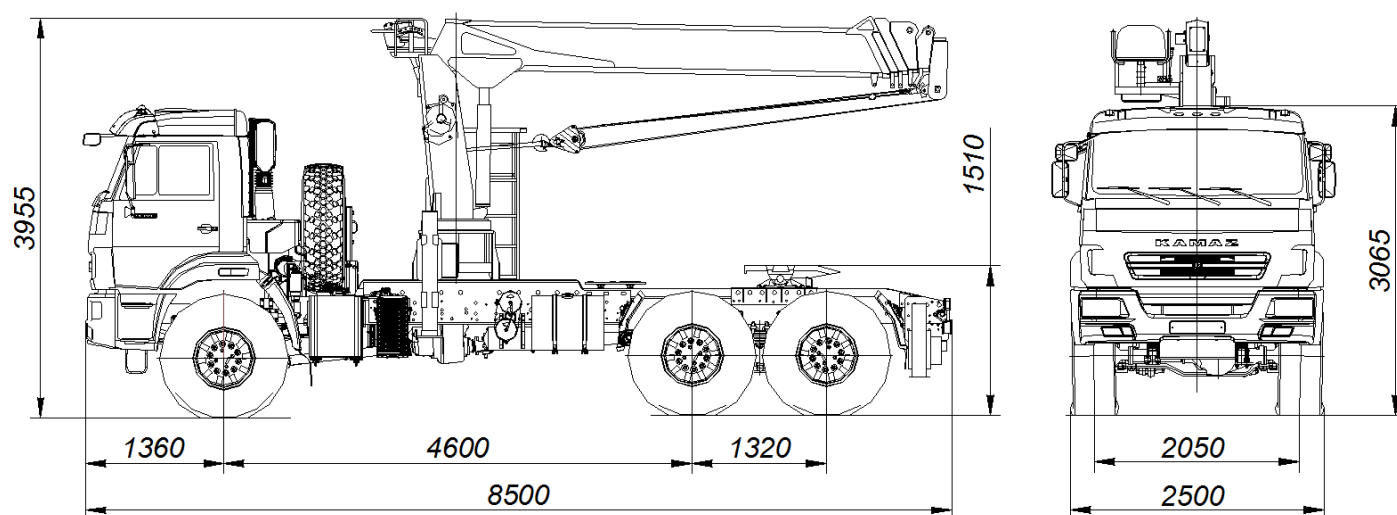


Кран-манипулятор автомобильный модели 659102-0001201-41



Размеры для автомобиля снаряженной массы: * - с шинами 425/85R21

ТЕХНИЧЕСКИЕ ХАРАКТЕРИСТИКИ

Колёсная формула	6x6
Базовое шасси	КАМАЗ-43118-3027-50
Краноманипуляторная установка «KANGLIM KS2056H» Тросовый, управление с верхнего сиденья (при работе), управление с земли (при установке на выносные опоры)	
Грузовой момент, т·м	20,3
Грузоподъемность, кг:	
- максимальная	7100
- на максимальном вылете	350
Вылет, м:	
- максимальный	20,3
- минимальный	2,5
Задние дополнительные опоры раздвижные с наибольшей величиной раздвижения аутригеров, мм	4230
Снаряженная масса крана-манипулятора автомобильного, кг	14280
- на переднюю ось, кг	6150
- на заднюю тележку, кг	8130
Технически допустимая нагрузка на седельно-сцепное устройство, кг	7600
Технически допустимая полная масса крана-манипулятора автомобильного, кг	21950
- на переднюю ось, кг	5950
- на заднюю тележку, кг	16000
Технически допустимая масса буксируемого прицепа, кг	12000
Технически допустимая масса автопоезда, кг	33950
Габаритные размеры, мм:	
Длина	8500
Ширина	2500
Высота	3955
Седельно-сцепное устройство	
Габаритные размеры, мм:	
- высота (от уровня земли до верхней полки седельно-сцепного устройства)	1510
Двигатель (ЕВРО-5)	КАМАЗ-740.705-300
Максимальная мощность двигателя, кВт (л. с.)	221 (300)
Максимальная скорость, км/ч	80