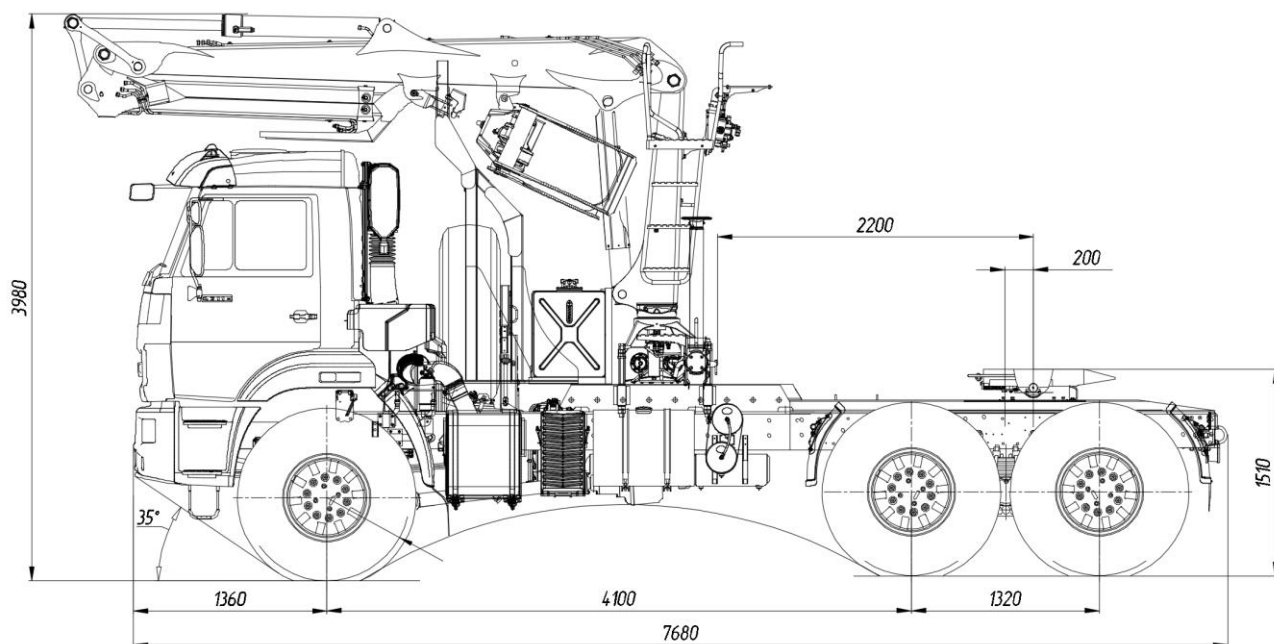


Кран-манипулятор автомобильный



Размеры для автомобиля снаряженной массы: * - с шинами 425/85R21

ТЕХНИЧЕСКИЕ ХАРАКТЕРИСТИКИ

Колёсная формула	6x6
Базовое шасси	КАМАЗ-43118-3027-50
Гидроманипуляторная установка «ВЕЛМАШ VM 10L74»	
Грузовой момент, кНм	98
Грузоподъемность, кг:	
- на максимальном вылете 7,4 м	1350
- на вылете 3 м	3100
Снаряженная масса крана-манипулятора автомобильного, кг	12000
- на переднюю ось, кг	6500
- на заднюю тележку, кг	5500
Технически допустимая нагрузка на ССУ, кг	10000
Технически допустимая полная масса крана-манипулятора автомобильного, кг	22070
- на переднюю ось, кг	6210
- на заднюю тележку, кг	15860
Технически допустимая масса буксируемого прицепа, кг	12000
Технически допустимая масса автопоезда, кг	24000
Габаритные размеры, мм:	
Длина	7680
Ширина	2500
Высота	3980
Седельно-сцепное устройство	
Габаритные размеры, мм:	
- высота (от уровня земли до верхней полки седельно-сцепного устройства)	1510
Двигатель (ЕВРО-5)	КАМАЗ-740.705-300
Максимальная мощность двигателя, кВт (л. с.)	221 (300)
Максимальная скорость, км/ч	80