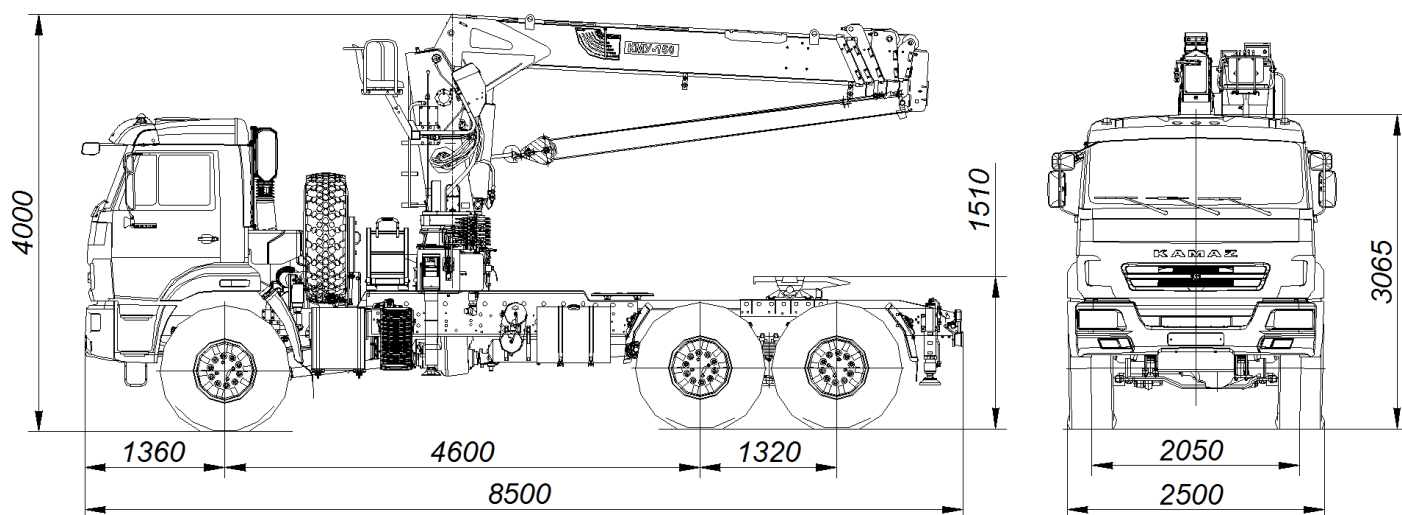


Кран-манипулятор автомобильный модели 659102-0007000-41



Размеры для автомобиля снаряженной массы: * - с шинами 425/85R21

ТЕХНИЧЕСКИЕ ХАРАКТЕРИСТИКИ

Колёсная формула	6x6
Базовое шасси	КАМАЗ-43118-3027-50
Краноманипуляторная установка «КМУ-150» (Галичанин)	
Тросовый, управление с верхнего сиденья (при работе), управление с земли (при установке на выносные опоры)	
Грузовой момент, т·м	15,0
Грузоподъемность, кг:	
- максимальная	7000
- на максимальном вылете	300
Вылет, м:	
- максимальный	19,0
- минимальный	2,0
Задние дополнительные опоры нераздвижные с шириной балки опор, мм	2270
Снаряженная масса крана-манипулятора автомобильного, кг	13170
- на переднюю ось, кг	6110
- на заднюю тележку, кг	7060
Технически допустимая нагрузка на седельно-сцепное устройство, кг	8620
Технически допустимая полная масса крана-манипулятора автомобильного, кг	21860
- на переднюю ось, кг	5860
- на заднюю тележку, кг	16000
Технически допустимая масса буксируемого прицепа, кг	12000
Технически допустимая масса автопоезда, кг	33860
Габаритные размеры, мм:	
Длина	8500
Ширина	2500
Высота	4000
Седельно-сцепное устройство	
Габаритные размеры, мм:	
- высота (от уровня земли до верхней полки седельно-сцепного устройства)	1510
Двигатель (ЕВРО-5)	КАМАЗ-740.705-300
Максимальная мощность двигателя, кВт (л. с.)	221 (300)
Максимальная скорость, км/ч	80