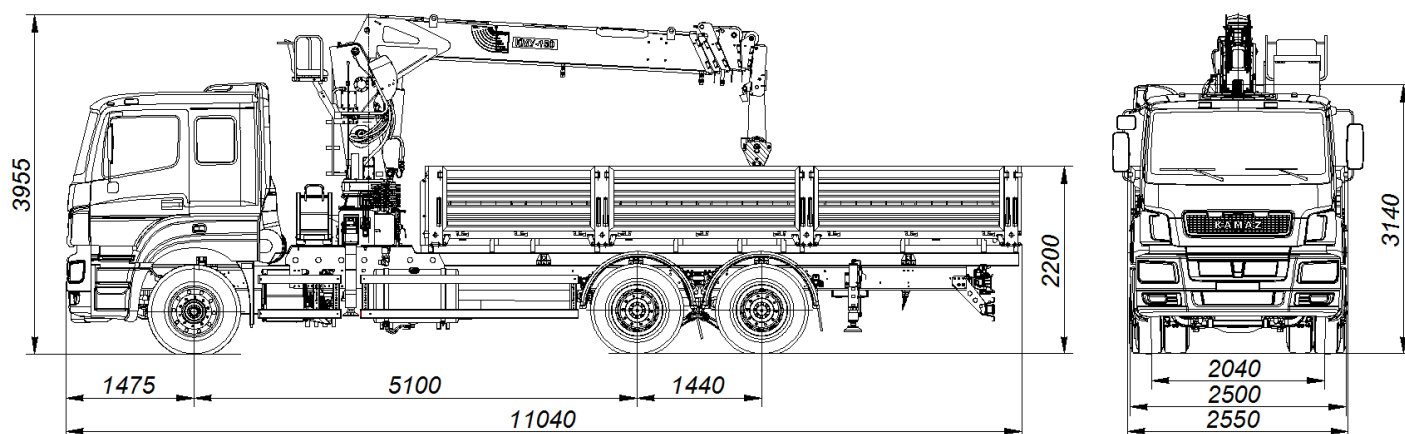


Кран-манипулятор автомобильный модели 659000-0007000-01



Размеры для автомобиля снаряженной массы: - с шинами 315/80R22,5

ТЕХНИЧЕСКИЕ ХАРАКТЕРИСТИКИ

Колёсная формула	6x4
Базовое шасси	КАМАЗ-65207-1002-87(S5)
Краноманипуляторная установка «КМУ-150» (Галичанин) Тросовый, управление с верхнего сиденья (при работе), управление с земли (при установке на выносные опоры) Грузовой момент, т·м Грузоподъемность, кг: - максимальная - на максимальном вылете Вылет, м: - максимальный - минимальный	 15,0 7000 300 19,0 2,0
Задние дополнительные опоры нераздвижные с шириной балки опор, мм	2300
Снаряженная масса крана-манипулятора автомобильного, кг - на переднюю ось, кг - на заднюю тележку, кг	14430 6720 7710
Технически допустимая масса перевозимого груза, кг	10750
Технически допустимая полная масса крана-манипулятора автомобильного, кг - на переднюю ось, кг - на заднюю тележку, кг	25250 6250 19000
Технически допустимая полная масса буксируемого прицепа, кг	18000
Технически допустимая полная масса автопоезда, кг	43250
Габаритные размеры, мм: Длина Ширина Высота	 11040 2550 3955
Бортовая платформа, без каркаса и тента, задний боковые борта – металлические, откидные, настил пола – деревянный Внутренние размеры, мм Длина Ширина Высота	 6818 2470 730
Двигатель (EURO-5)	Mercedes-Benz OM 457LA, V/3
Максимальная мощность двигателя, кВт (л. с.)	295 (401)
Максимальная скорость, км/ч	80