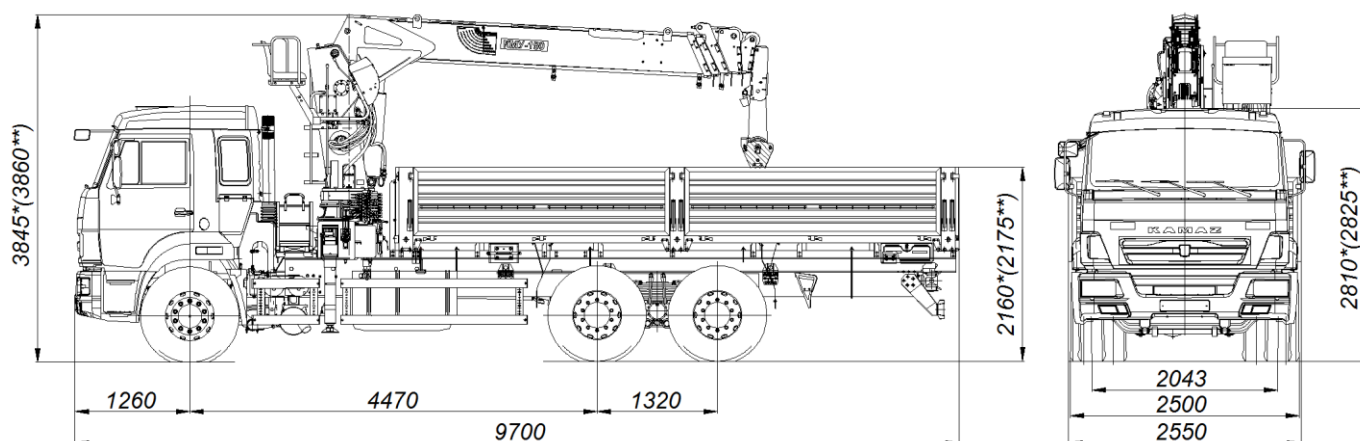


Кран-манипулятор автомобильный модели 659000-0007000-23



Размеры для автомобиля снаряженной массы: * - с шинами 11.00 R22,5/ ** - с шинами 11.00 R20

ТЕХНИЧЕСКИЕ ХАРАКТЕРИСТИКИ

Колёсная формула	6x4
Базовое шасси	КАМАЗ-65115-3094-48(A5)
Краноманипуляторная установка «КМУ-150» (Галичанин) Тросовый, управление с верхнего сиденья (при работе), управление с земли (при установке на выносные опоры)	
Грузовой момент, т·м	15,0
Грузоподъемность, кг:	
- максимальная	7000
- на максимальном вылете	300
Вылет, м:	
- максимальный	19,0
- минимальный	2,0
Задние дополнительные опоры нераздвижные с шириной балки опор, мм	2300
Снаряженная масса крана-манипулятора автомобильного, кг	12690
- на переднюю ось, кг	5240
- на заднюю тележку, кг	7450
Технически допустимая масса перевозимого груза, кг	9200
Технически допустимая масса крана-манипулятора автомобильного, кг	21970
- на переднюю ось, кг	4930
- на заднюю тележку, кг	17040
Технически допустимая масса буксируемого прицепа, кг	14800
Технически допустимая масса автопоезда, кг	36770
Габаритные размеры, мм:	
Длина	9700
Ширина	2550
Высота с шинами 11.00 R22,5	3845
Высота с шинами 11.00 R20	3860
Бортовая платформа, без каркаса и тента, задний и боковые борта – металлические, откидные, настил пола – деревянный	
Внутренние размеры, мм	
Длина	6112
Ширина	2470
Высота	730
Двигатель (EURO-5)	Cummins ISB6.7 E5 300
Максимальная мощность двигателя, кВт (л. с.)	215 (292)
Максимальная скорость, км/ч	80