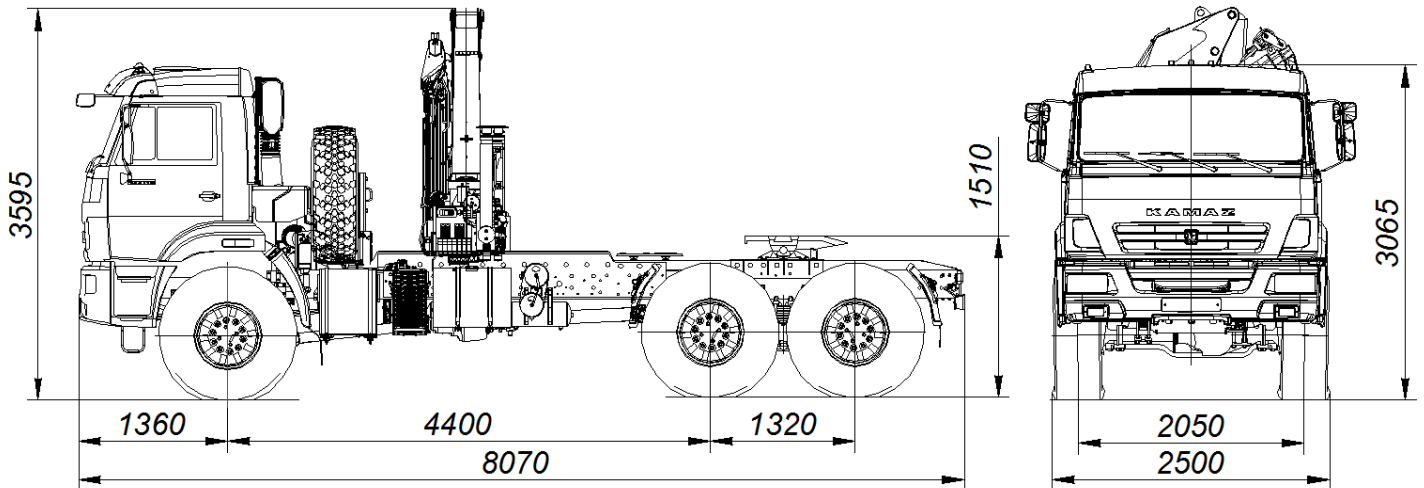


## Кран-манипулятор автомобильный модели 659102-0000335-41



Размеры для автомобиля снаряженной массы: \* - с шинами 425/85R21

### ТЕХНИЧЕСКИЕ ХАРАКТЕРИСТИКИ

<b>Колёсная формула</b>	<b>6x6</b>
<b>Базовое шасси</b>	<b>КАМАЗ-43118-3027-50</b>
<b>Краноманипуляторная установка «PALFINGER INMAN IM150N» Шарнирно-сочлененный, управление с земли</b>	
Грузовой момент, т·м	14,3
Грузоподъемность, кг:	
- максимальная	6100
- на максимальном вылете	1690
Вылет, м:	
- максимальный	8,02
- минимальный	2,35
<b>Снаряженная масса крана-манипулятора автомобильного, кг</b>	<b>11600</b>
- на переднюю ось, кг	6110
- на заднюю тележку, кг	5490
<b>Технически допустимая нагрузка на седельно-цепное устройство, кг</b>	<b>10510</b>
<b>Технически допустимая полная масса крана-манипулятора автомобильного, кг</b>	<b>22190</b>
- на переднюю ось, кг	6190
- на заднюю тележку, кг	16000
<b>Технически допустимая масса буксируемого прицепа, кг</b>	<b>12000</b>
<b>Технически допустимая масса автопоезда, кг</b>	<b>34190</b>
<b>Габаритные размеры, мм:</b>	
Длина	8070
Ширина	2500
Высота	3595
<b>Седельно-цепное устройство</b>	
<b>Габаритные размеры, мм:</b>	
- высота (от уровня земли до верхней полки седельно-цепного устройства)	1510
<b>Двигатель (ЕВРО-5)</b>	<b>КАМАЗ-740.705-300</b>
<b>Максимальная мощность двигателя, кВт (л. с.)</b>	<b>221 (300)</b>
<b>Максимальная скорость, км/ч</b>	<b>80</b>