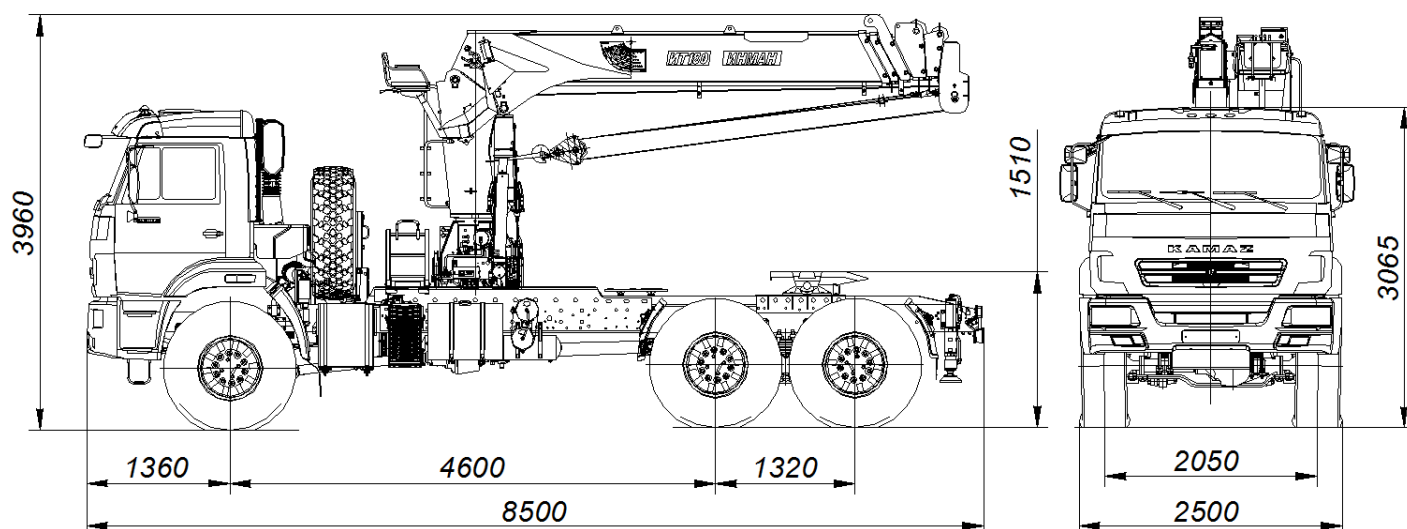


## Кран-манипулятор автомобильный модели 659102-0000320-41



Размеры для автомобиля снаряженной массы: \* - с шинами 425/85R21

### ТЕХНИЧЕСКИЕ ХАРАКТЕРИСТИКИ

<b>Колёсная формула</b>	<b>6x6</b>
<b>Базовое шасси</b>	<b>КАМАЗ-43118-3027-50</b>
<b>Краноманипуляторная установка «PALFINGER INMAN IT 180»</b> Тросовый, управление с верхнего сиденья (при работе), управление с земли (при установке на выносные опоры)	
Грузовой момент, т·м	<b>18,0</b>
Грузоподъемность, кг:	
- максимальная	<b>7200</b>
- на максимальном вылете	<b>400</b>
Вылет, м:	
- максимальный	<b>18,8</b>
- минимальный	<b>2,5</b>
<b>Задние дополнительные опоры нераздвижные с шириной балки опор, мм</b>	<b>2300</b>
<b>Снаряженная масса крана-манипулятора автомобильного, кг</b>	<b>13950</b>
- на переднюю ось, кг	<b>6330</b>
- на заднюю тележку, кг	<b>7620</b>
<b>Технически допустимая нагрузка на седельно-цепное устройство, кг</b>	<b>8070</b>
<b>Технически допустимая полная масса крана-манипулятора автомобильного, кг</b>	<b>22100</b>
- на переднюю ось, кг	<b>6100</b>
- на заднюю тележку, кг	<b>16000</b>
<b>Технически допустимая масса буксируемого прицепа, кг</b>	<b>12000</b>
<b>Технически допустимая масса автопоезда, кг</b>	<b>34100</b>
<b>Габаритные размеры, мм:</b>	
Длина	<b>8500</b>
Ширина	<b>2500</b>
Высота	<b>3960</b>
<b>Седельно-цепное устройство</b>	
<b>Габаритные размеры, мм:</b>	
- высота (от уровня земли до верхней полки седельно-цепного устройства)	<b>1510</b>
<b>Двигатель (ЕВРО-5)</b>	<b>КАМАЗ-740.705-300</b>
<b>Максимальная мощность двигателя, кВт (л. с.)</b>	<b>221 (300)</b>
<b>Максимальная скорость, км/ч</b>	<b>80</b>