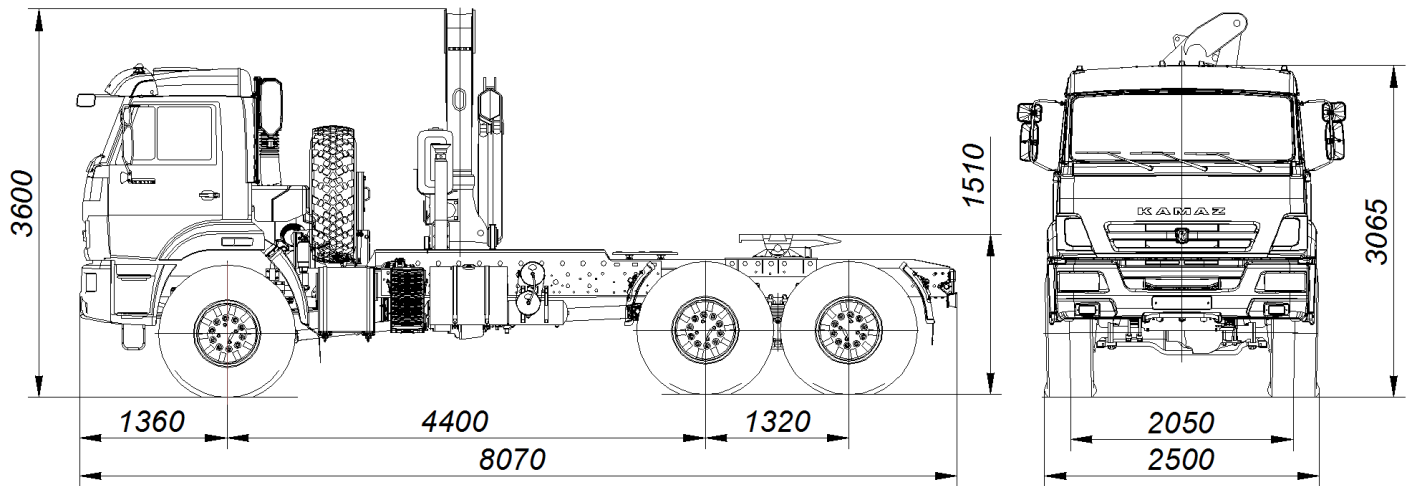


## Кран-манипулятор автомобильный модели 659102-0000400-41



Размеры для автомобиля снаряженной массы: \* - с шинами 425/85R21

### ТЕХНИЧЕСКИЕ ХАРАКТЕРИСТИКИ

<b>Колёсная формула</b>	<b>6x6</b>
<b>Базовое шасси</b>	<b>КАМАЗ-43118-3027-50</b>
<b>Краноманипуляторная установка «FASSI F155A.0.22»</b>	
<b>Шарнирно-сочлененный, управление с земли</b>	
Грузовой момент, т·м	13,5
Грузоподъемность, кг:	
- максимальная	6160
- на максимальном вылете	1660
Вылет, м:	
- максимальный	8,00
- минимальный	2,15
<b>Снаряженная масса крана-манипулятора автомобильного, кг</b>	<b>11630</b>
- на переднюю ось, кг	6130
- на заднюю тележку, кг	5500
<b>Технически допустимая нагрузка на седельно-сцепное устройство, кг</b>	<b>10500</b>
<b>Технически допустимая полная масса крана-манипулятора автомобильного, кг</b>	<b>22210</b>
- на переднюю ось, кг	6210
- на заднюю тележку, кг	16000
<b>Технически допустимая масса буксируемого прицепа, кг</b>	<b>12000</b>
<b>Технически допустимая масса автопоезда, кг</b>	<b>34210</b>
<b>Габаритные размеры, мм:</b>	
Длина	8070
Ширина	2500
Высота	3600
<b>Седельно-сцепное устройство</b>	
<b>Габаритные размеры, мм:</b>	
- высота (от уровня земли до верхней полки седельно-сцепного устройства)	1510
<b>Двигатель (ЕВРО-5)</b>	<b>КАМАЗ-740.705-300</b>
<b>Максимальная мощность двигателя, кВт (л. с.)</b>	<b>221 (300)</b>
<b>Максимальная скорость, км/ч</b>	<b>80</b>