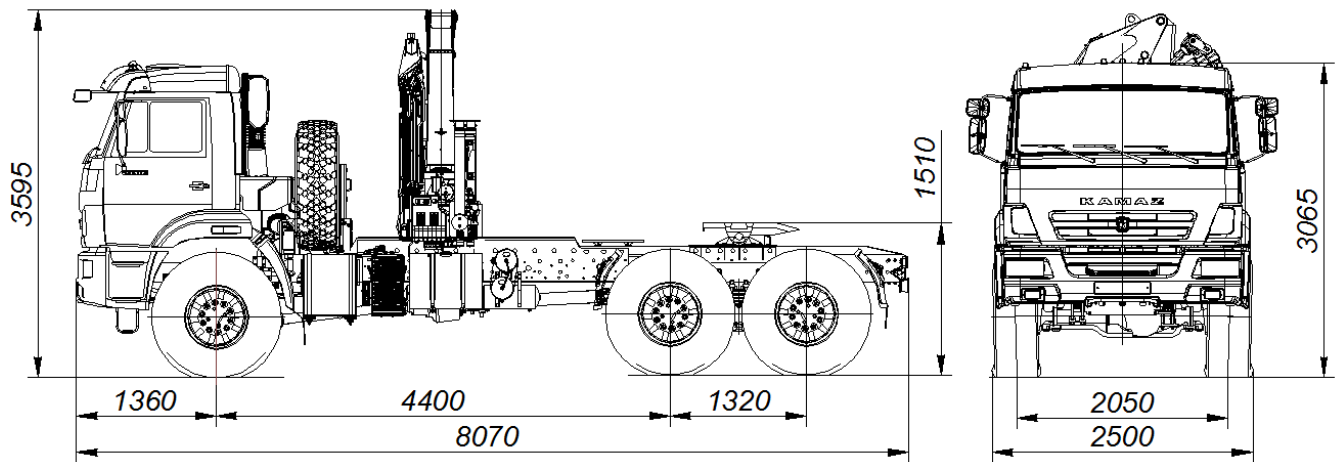


Кран-манипулятор автомобильный модели 659102-0000335-47



Размеры для автомобиля снаряженной массы: * - с шинами 425/85R21

ТЕХНИЧЕСКИЕ ХАРАКТЕРИСТИКИ

Колёсная формула	6x6
Базовое шасси	КАМАЗ-43118-3011-50
Краноманипуляторная установка «PALFINGER INMAN IM150N» Шарнирно-сочлененный, управление с земли	
Грузовой момент, т·м	14,3
Грузоподъемность, кг:	
- максимальная	6100
- на максимальном вылете	1690
Вылет, м:	
- максимальный	8,02
- минимальный	2,35
Снаряженная масса крана-манипулятора автомобильного, кг	11630
- на переднюю ось, кг	6080
- на заднюю тележку, кг	5550
Технически допустимая нагрузка на седельно-сцепное устройство, кг	10450
Технически допустимая полная масса крана-манипулятора автомобильного, кг	22160
- на переднюю ось, кг	6160
- на заднюю тележку, кг	16000
Технически допустимая масса буксируемого прицепа, кг	12000
Технически допустимая масса автопоезда, кг	34160
Габаритные размеры, мм:	
Длина	8070
Ширина	2500
Высота	3595
Седельно-сцепное устройство	
Габаритные размеры, мм:	
- высота (от уровня земли до верхней полки седельно-сцепного устройства)	1510
Двигатель (ЕВРО-5)	КАМАЗ-740.705-300
Максимальная мощность двигателя, кВт (л. с.)	221 (300)
Максимальная скорость, км/ч	80