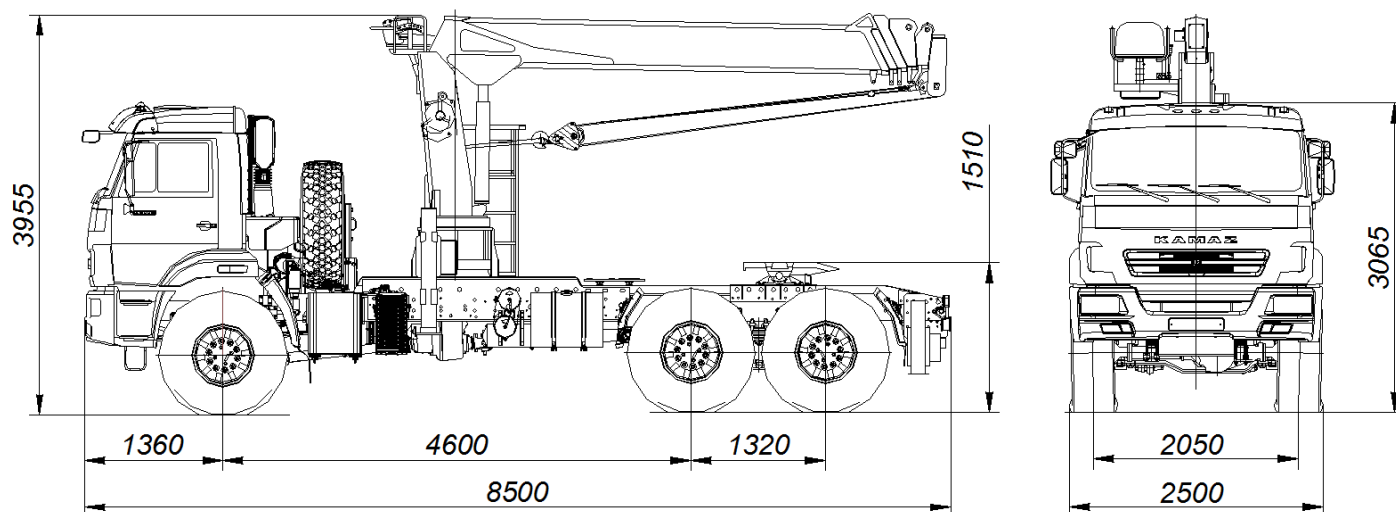


## Кран-манипулятор автомобильный модели 659102-0001201-47



Размеры для автомобиля снаряженной массы: \* - с шинами 425/85R21

### ТЕХНИЧЕСКИЕ ХАРАКТЕРИСТИКИ

<b>Колёсная формула</b>	<b>6x6</b>
<b>Базовое шасси</b>	<b>КАМАЗ-43118-3011-50</b>
<b>Краноманипуляторная установка «KANGLIM KS2056H»</b> Тросовый, управление с верхнего сиденья (при работе), управление с земли (при установке на выносные опоры)	
<b>Грузовой момент, т·м</b>	<b>20,3</b>
<b>Грузоподъемность, кг:</b>	
- максимальная	<b>7100</b>
- на максимальном вылете	<b>350</b>
<b>Вылет, м:</b>	
- максимальный	<b>20,3</b>
- минимальный	<b>2,5</b>
<b>Задние дополнительные опоры раздвижные с наибольшей величиной раздвижения аутригеров, мм</b>	<b>4230</b>
<b>Снаряженная масса крана-манипулятора автомобильного, кг</b>	<b>13960</b>
- на переднюю ось, кг	<b>6050</b>
- на заднюю тележку, кг	<b>7910</b>
<b>Технически допустимая нагрузка на седельно-сцепное устройство, кг</b>	<b>7800</b>
<b>Технически допустимая полная масса крана-манипулятора автомобильного, кг</b>	<b>21830</b>
- на переднюю ось, кг	<b>5830</b>
- на заднюю тележку, кг	<b>16000</b>
<b>Технически допустимая масса буксируемого прицепа, кг</b>	<b>12000</b>
<b>Технически допустимая масса автопоезда, кг</b>	<b>33830</b>
<b>Габаритные размеры, мм:</b>	
Длина	<b>8500</b>
Ширина	<b>2500</b>
Высота	<b>3955</b>
<b>Седельно-сцепное устройство</b>	
<b>Габаритные размеры, мм:</b>	
- высота (от уровня земли до верхней полки седельно-сцепного устройства)	<b>1510</b>
<b>Двигатель (ЕВРО-5)</b>	<b>КАМАЗ-740.705-300</b>
<b>Максимальная мощность двигателя, кВт (л. с.)</b>	<b>221 (300)</b>
<b>Максимальная скорость, км/ч</b>	<b>80</b>