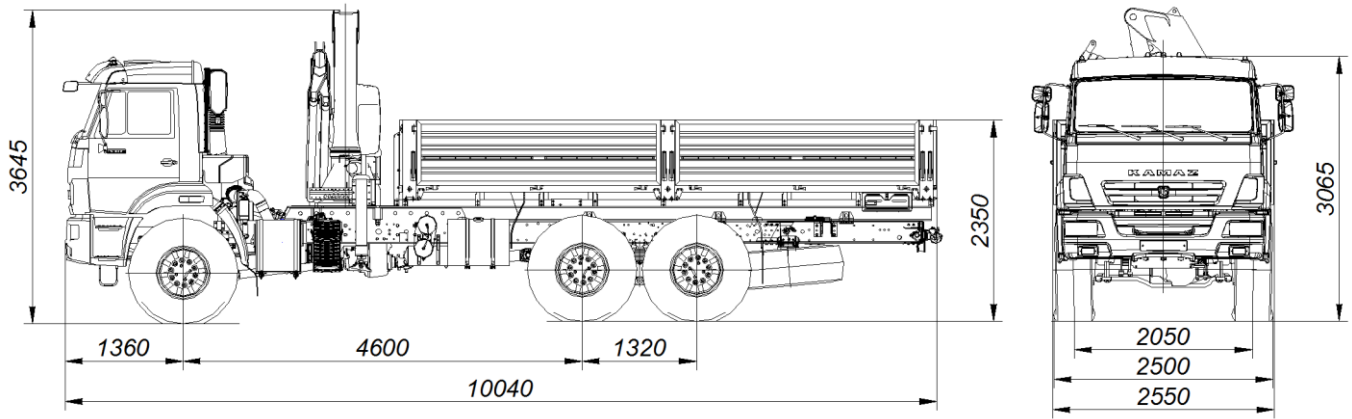


Кран-манипулятор автомобильный модели 659100-0000401-41



Размеры для автомобиля снаряженной массы: - с шинами 425/85R21

ТЕХНИЧЕСКИЕ ХАРАКТЕРИСТИКИ

Колёсная формула	6x6
Базовое шасси	КАМАЗ-43118-3027-50
Краноманипуляторная установка «FASSI F195A.0.25» Шарнирно-сочлененный, управление с земли	
Грузовой момент, т·м	16,13
Грузоподъемность, кг:	
- максимальная	3520
- на максимальном вылете	825
Вылет, м:	
- максимальный	14,35
- минимальный	4,55
Снаряженная масса крана-манипулятора автомобильного, кг	13780
- на переднюю ось, кг	6210
- на заднюю тележку, кг	7570
Технически допустимая масса перевозимого груза, кг	7940
Технически допустимая полная масса крана-манипулятора автомобильного, кг	21800
- на переднюю ось, кг	5800
- на заднюю тележку, кг	16000
Технически допустимая полная масса буксируемого прицепа, кг	12000
Технически допустимая полная масса автопоезда, кг	33800
Габаритные размеры, мм:	
Длина	10040
Ширина	2550
Высота	3645
Бортовая платформа, без каркаса и тента, задний боковые борта – металлические, откидные, настил пола – деревянный	
Внутренние размеры, мм	
Длина	6112
Ширина	2470
Высота	730
Двигатель (EURO-5)	КАМАЗ-740.705-300
Максимальная мощность двигателя, кВт (л. с.)	221(300)
Максимальная скорость, км/ч	80