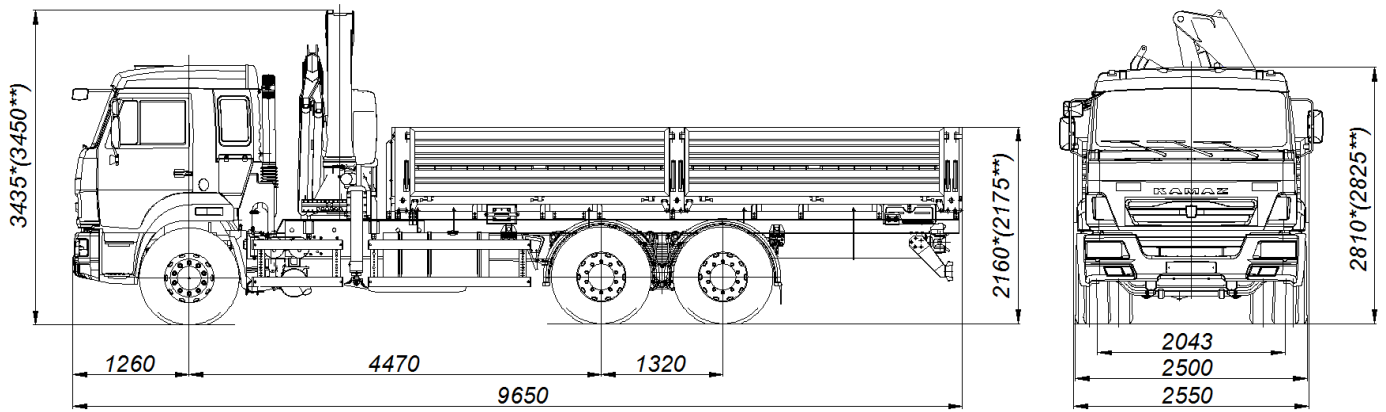


Кран-манипулятор автомобильный модели 659000-0000402-23



Размеры для автомобиля снаряженной массы: * - с шинами 11.00 R22,5/ ** - с шинами 11.00 R20

ТЕХНИЧЕСКИЕ ХАРАКТЕРИСТИКИ

Колёсная формула	6x4
Базовое шасси	КАМАЗ-65115-3094-48(A5)
Краноманипуляторная установка «FASSI F215A.0.22»	
Шарнирно-сочлененный, управление с земли	
Грузовой момент, т·м	18,4
Грузоподъемность, кг:	
- максимальная	5000
- на максимальном вылете	2315
Вылет, м:	
- максимальный	8,05
- минимальный	3,55
Снаряженная масса крана-манипулятора автомобильного, кг	11950
- на переднюю ось, кг	5430
- на заднюю тележку, кг	6520
Технически допустимая масса перевозимого груза, кг	11300
Технически допустимая полная масса крана-манипулятора автомобильного, кг	23330
- на переднюю ось, кг	5150
- на заднюю тележку, кг	18180
Технически допустимая полная масса буксируемого прицепа, кг	14800
Технически допустимая полная масса автопоезда, кг	38130
Габаритные размеры, мм:	
Длина	9650
Ширина	2550
Высота с шинами 11.00 R22,5	3435
Высота с шинами 11.00 R20	3450
Бортовая платформа, без каркаса и тента, задний боковые борта – металлические, откидные, настил пола – деревянный	
Внутренние размеры, мм	
Длина	6112
Ширина	2470
Высота	730
Двигатель (EURO-5)	Cummins ISB6.7 E5 300
Максимальная мощность двигателя, кВт (л. с.)	215(292)
Максимальная скорость, км/ч	80