



KAMAZ
ЦЕНТР

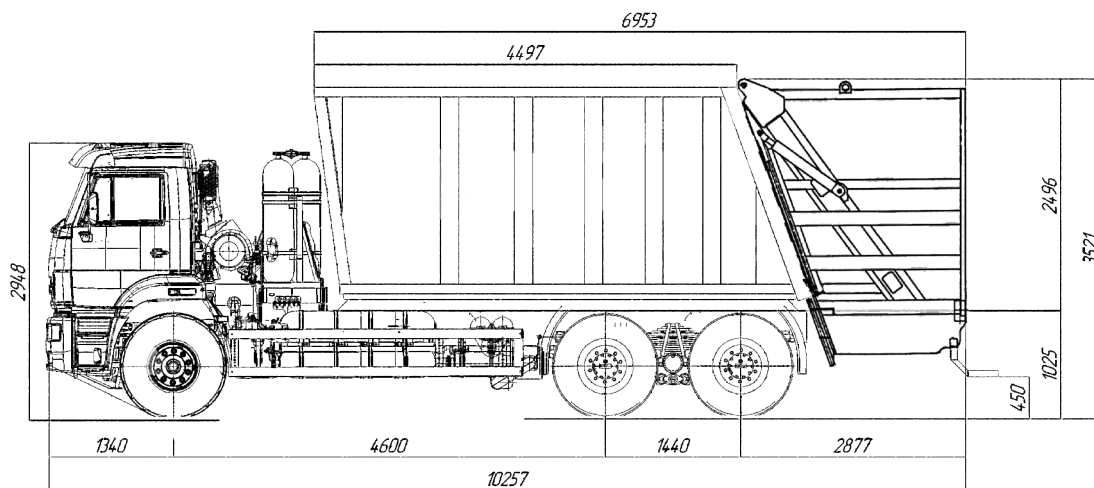
РариТЭК
ГРУППА КОМПАНИЙ



Мусоровоз с задней разгрузкой MUT KAMZAAC Profipress 223/20+2 на шасси КАМАЗ-6520 (6x4)

- Уменьшение затрат на топливо в 2,5 раза*
- Снижение вредных выбросов в 2-5 раз*

* - по сравнению с дизельным двигателем



Мусоровоз с задней разгрузкой KAMZAAC Profipress 223/20+2 на шасси КАМАЗ-6520 (6x4)

Технические характеристики

Мусоровоз с задней загрузкой KAMZAAC Profipress 211/20+2 оснащен универсальным манипулятором, предназначен для сбора, уплотнения, перевозки утилизации и сортировки твердых бытовых, промышленных отходов из металлических и пластмассовых контейнеров объемом от 0,11 м³ до 1,1 м³, уплотнения массы, транспортирования и механизированной выгрузки. Технический уровень мусоровоза соответствует лучшим мировым образцам.

К достоинствам этого мусоровоза относятся высокий коэффициент уплотнения ТБО (до 9 единиц), что позволяет транспортировать до 18 тонн ТБО и КГМ. Высокий уровень безопасности труда и экологической безопасности за счет встроенной защиты от разрыва труб, которая не допускает внезапного опускания задней части кузова. Каждый гидравлический контур защищен предохранительным клапаном от перегрузки, что позволяет обезопасить оператора в случае разрыва труб. При открывании задней части кузова страховочные штанги приводятся в рабочее положение. Закрытие задней части кузова производится нажатием двух кнопок на левом борту автомобиля. Кнопки расположены таким образом, чтобы оператор мог нажимать их только двумя руками, что повышает безопасность при обслуживании. Передняя часть днища резервуара приподнята, а в погрузочной ванне имеется заглушка для предотвращения разлива жидкости на проезжую часть.

Применение электронного управления рабочими органами дает возможность выполнять все рабочие операции в автоматическом и полуавтоматическом режимах. Выталкивающая пластина приводится в движение автоматически при увеличении давления сжатия отходов в соответствии с нагрузкой до переднего крайнего положения, при этом она служит как пресс-пластина для уплотнения мусора. Противодавление в гидросистеме позволяет достичь оптимального распределения нагрузки на ось. Привод насоса осуществляется от коробки отбора мощности. Включение происходит через электромагнитную муфту. Имеется два гидравлических контура, что обеспечивает надежную работу машины при низких оборотах двигателя.

По желанию заказчика имеется возможность установки оборудования для загрузки контейнеров объемом до 8 м³.

- **Модель**..... Profipress 223/20+2
- **Весовые параметры и нагрузки:**
 - Полезный объем кузова, куб.м.....20
 - Масса вывозимого мусора, кг.....18000
 - Коэффициент уплотнения мусора, ед.....9
 - Снаряженная масса а/м, кг.....15100
 - Полная масса а/м, кг.....33100
- **Двигатель:**
 - Модель820.73 – 300 (Евро 4)
 - Типгазовый с турбонаддувом и ОНВ с искровым зажиганием и электромагнитным дозатором и распределенным впрыском
 - Максимальная мощность, кВт(л.с.).....221 (300)
 - при частоте вращения коленчатого вала, об/мин.....1900
 - Максимальный крутящий момент, Нм(кгсм).....1373 (140)
 - при частоте вращения коленчатого вала, об/мин.....1300
 - Расположение и число цилиндровV-образное, 8
 - Рабочий объем, л.....11,76
 - Диаметр и ход поршня, мм.....120x130
 - Степень сжатия.....12
 - Топливо.....природный компримированный газ, ГОСТ 27577 (метан)
- **Система питания:**
 - Общий объем баллонов, л1120 (100л.х4, 80л.х9)
 - 9 баллонов за кабиной, по 4 слева и справа на раме
 - Объем заправляемого природного газа при давлении 200 атм., куб.м.....224
- **Коробка передач:**
 - Тип.....механическая, шестандцатиступенчатая, ZF16S1820TO
 - Управление.....механическое, дистанционное
- **Кабина:**
 - Тип.....расположенная над двигателем, с высокой крышей
 - Исполнение.....без спального места
- **Характеристика автомобиля:**
 - Максимальная скорость, не менее, км/ч.....80
 - Угол преодолеваемого подъема, не менее, % 25
 - Внешний габаритный радиус поворота, м.....10

KAMAZ

8-800-555-00-99

callcentre@kamaz.org, www.kamaz.ru

РаритЭК
ГРУППА КОМПАНИЙ

8-800-333-25-52

kamaz@raritek.ru, www.raritek.ru